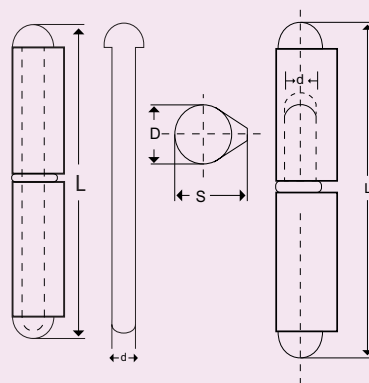


V2A  
V4A

2-teilige Anschweissbänder aus V2A/V4A mit festen oder ausziehbaren Stiften

Ausführung mit V2A/V4A-Zwischenring



Anschweissbänder aus Vollprofil-V2A/V4A Stahl für Elektroschweissung. Profil spitzbogig mit Anschweissnase.

Ausführung: V2A 1.4301/1.4305 mit festem oder ausziehbarem V2A-Stift  
V4A 1.4404 mit festem V4A-Stift

Länge L mm	Querschnitt Ø D/S mm	Stift Ø d mm	Gewicht 100 Stück kg	Tragkraft Stück kg	Preis 100 Stück/Euro		
					V2A		V4A
					fester Stift	loser Stift	fester Stift
40	8/10	5	1,7	65	✓	✗	✗
50	8/10	5	2,2	65	✓	✗	✗
60	10/12	6	3,6	80	✓	✓	✓
80	13/16	8	8,4	130	✓	✓	✓
90	13/16	8	10,1	130	✓	✗	✗
100	16/20	10	17,0	200	✓	✓	✓
120	16/20	10	20,2	200	✓	✓	✓
135	18/22,5	12	29,0	250	✓	✗	✗
150	20/25,5	13	39,2	290	✓	✓	✓
180	20/25,5	13	47,7	290	✓	✓	✓

Preisliste 2017 gültig ab 01.02.2017 | Verpackung: Kartons à 25 Stück. Alle Preise rein netto.

MADE IN  
REMSCHIED

Herstellung von Anschweissbändern /  
Bandrollen und Automatendrehteilen

Scharniere zum anschweissen an  
Schränke, Fenster, Türen und Tore etc.

Alfred Sander EK Tel. 02191-72429  
Oberreinshagen 3a info@sanderkg.de  
42857 Remscheid www.sanderkg.de