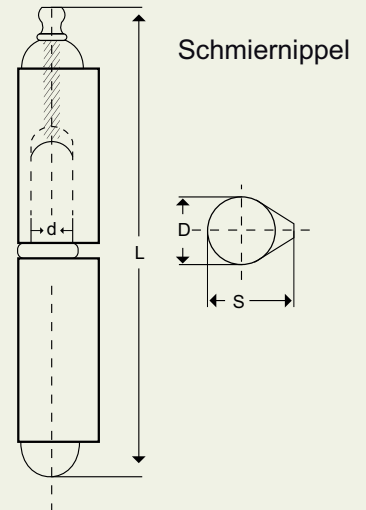


2-teilige Anschweissbänder mit festen Stiften und Schmiernippel

Ausführung mit Messing-Zwischenring oder V2A-Zwischenring



Anschweissbänder aus Vollprofil-Spezialstahl für Elektroschweissung. Profil spitzbogig mit Anschweissnase.

- Ausführung: FES mit festem Stahlstift + Schmiernippel (verzinkt)
- FMS mit festem Messingstift + Schmiernippel (verzinkt)
- V2A mit festem V2A-Stift + Schmiernippel (verzinkt)
- V2A-Schmiernippel auf Anfrage

| 135 Länge L mm | Querschnitt Ø D/S mm | Stift Ø d mm | Gewicht 100 Stück kg | Tragkraft Stück kg | Preis 100 Stück/Euro | | |
|-------------------|-------------------------|-----------------|-------------------------|-----------------------|----------------------|-----|-----|
| | | | | | FES | FMS | V2A |
| 60 | 10/12 | 6 | 3,6 | 80 | ✓ | ✓ | ✓ |
| 80 | 13/16 | 8 | 8,3 | 130 | ✓ | ✓ | ✓ |
| 100 | 16/20 | 10 | 16,8 | 200 | ✓ | ✓ | ✓ |
| 120 | 16/20 | 10 | 20,0 | 200 | ✓ | ✓ | ✓ |
| 135 | 18/22,5 | 12 | 29,0 | 250 | ✓ | ✓ | ✓ |
| 150 | 20/25,5 | 13 | 39,0 | 290 | ✓ | ✓ | ✓ |
| 180 | 20/25,5 | 13 | 47,5 | 290 | ✓ | ✓ | ✓ |
| 200 | 23/29 | 16 | 71,0 | 350 | ✓ | ✓ | ✗ |

Preisliste 2017 gültig ab 01.02.2017 | Verpackung: Kartons à 25 Stück. Alle Preise rein netto.