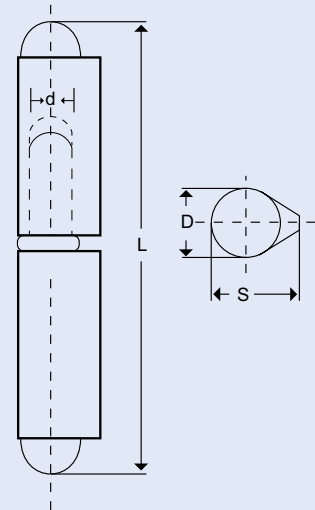


2-teilige Anschweissbänder mit festen Stiften

Ausführung mit Messing-Zwischenring



Anschweissbänder aus Vollprofil-Spezialstahl für Elektroschweissung. Profil spitzbogig mit Anschweissnase.

Ausführung: FES mit festem Stahlstift  
FMS mit festem Messingstift

Länge L mm	Querschnitt Ø D/S mm	Stift Ø d mm	Gewicht 100 Stück kg	Tragkraft Stück kg	Preis 100 Stück/Euro	
					FES	FMS
40	8/10	5	1,7	65	✓	✓
50	8/10	5	2,2	65	✓	✓
60	10/12	6	3,6	80	✓	✓
70	10/12	6	4,6	80	✓	✓
80	13/16	8	8,3	130	✓	✓
90	13/16	8	10,0	130	✓	✓
100	16/20	10	16,8	200	✓	✓
120	16/20	10	20,0	200	✓	✓
135	18/22,5	12	29,0	250	✓	✓
150	20/25,5	13	39,0	290	✓	✓
180	20/25,5	13	47,5	290	✓	✓
200	23/29	16	71,0	350	✓	✓

Preisliste 2017 gültig ab 01.02.2017 | Verpackung: Kartons à 25 Stück. Alle Preise rein netto.