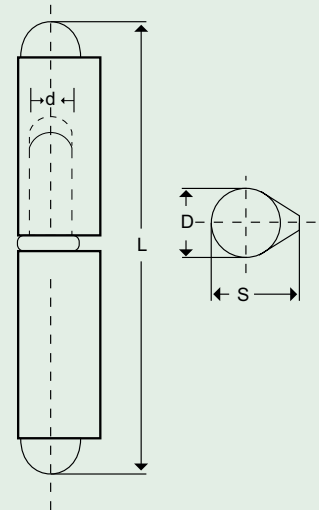


2-teilige Anschweissbänder aus Aluminium

Ausführung mit Messing-Zwischenring



Anschweissbänder aus Al Mg Si 0,5 F 22. Profil spitzbogig mit Anschweissnase.

Ausführung: Aluminium mit festem oder ausziehbarem V2A-Stift

Länge L mm	Querschnitt Ø D/S mm	Stift Ø d mm	Gewicht 100 Stück kg	Tragkraft Stück kg	Preis 100 Stück/Euro	
					ALU	
					fester Stift	loser Stift
60	10/12	6	1,8	50	✓	✓
80	13/16	8	4,0	70	✓	✓
100	16/20	10	7,5	100	✓	✓
120	16/20	10	8,7	120	✓	✓
150	20/25,5	13	18,0	150	✓	✓
180	20/25,5	13	20,9	170	✓	✓

Preisliste 2017 gültig ab 01.02.2017 | Verpackung: Kartons à 25 Stück. Alle Preise rein netto.