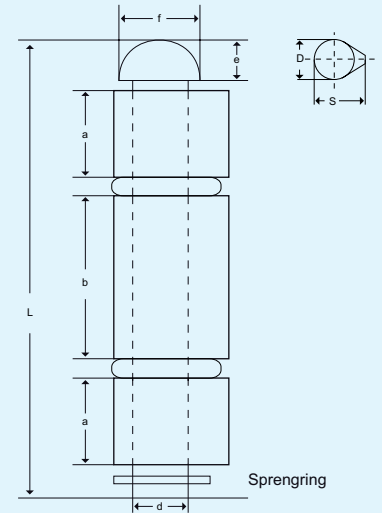


3-teilig aus Stahl oder V2A  
mit Sprengring

Ausführung mit Messing-Zwischenring  
oder V2A-Zwischenring



Anschweissbänder aus Vollprofil-Spezialstahl für Elektroschweißung. Profil spitzbogig mit Anschweissnase.

Ausführung: AES mit ausziehbarem Stahlstift  
AMS mit ausziehbarem Messingstift  
V2A mit ausziehbarem V2A-Stift

Länge L mm	Querschnitt Ø D/S mm	Stift Ø d mm	Teil a mm	Teil b mm	Kopf f x e mm	Gewicht 100 Stück kg	Tragkraft Stück kg	Preis 100 Stück/Euro		
								AES	AMS	V2A
135/3	18/22,5	12	30	50	18 x 9	27	790	✓	✓	✓
150/3	20/25,5	13	30	55	20 x 10	40	960	✓	✓	✓
180/3	20/25,5	13	45	65	20 x 10	48	1300	✓	✓	✓
200/3	23/29	16	48	78	23 x 11	71	2000	✓	✓	✗

Preisliste 2017 gültig ab 01.02.2017 | Verpackung: Kartons à 25 Stück. Alle Preise rein netto.